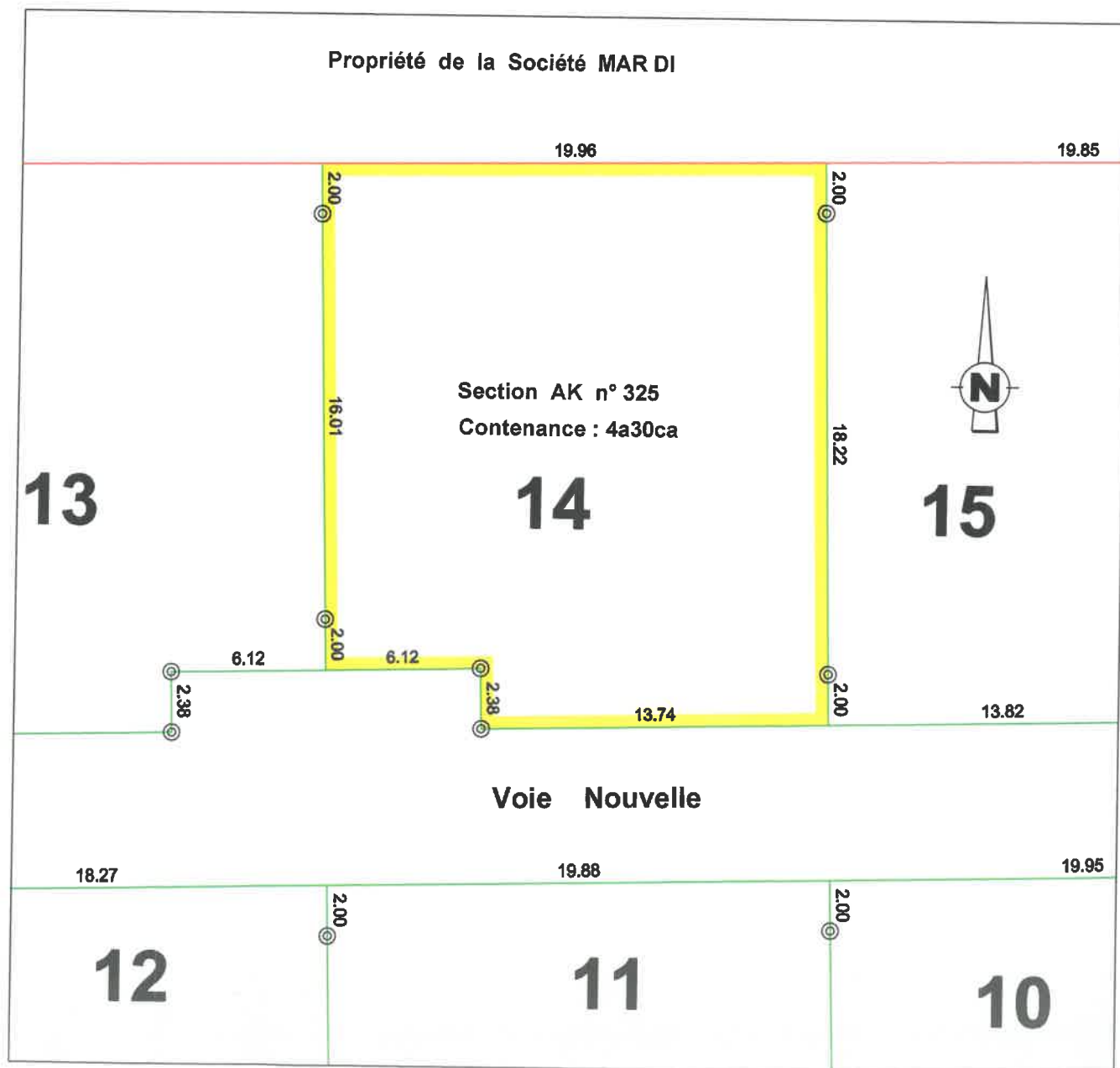


COMMUNE DE LAIGNE EN BELIN
Lotissement : " Le Chanteleux "

AMENAGEUR : SARTHE HABITAT

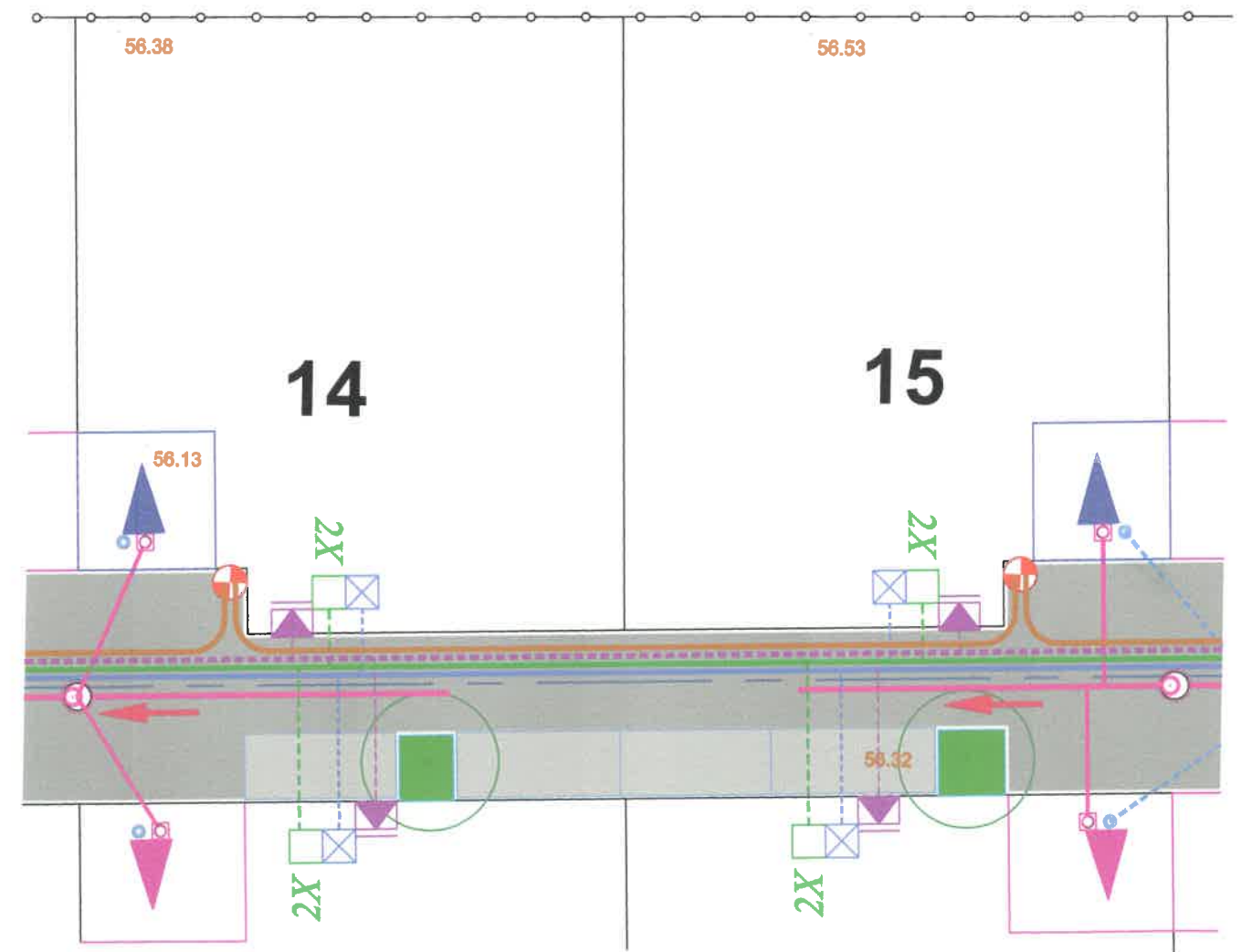
PLAN DE VENTE DU LOT n° 14

PLAN DE BORNAGE ECHELLE : 1/250



PLAN DES RESEAUX REGLEMENT GRAPHIQUE

ECHELLE : 1/250



- Légende**
- Accès au lot largeur adaptable
 - Accès au lot largeur 5.00m
 - Accès au lot largeur 6.00m
 - Cotes terrain naturel
 - Candélabre
 - Regard FT.
 - Coffret EDF
 - Citerneau AEP
 - Branchement Eaux Usées
 - Branchement Eaux Pluviales



levé et dressé par J.M PELLE
 Géomètre - Expert
 12 Boulevard Leprince Ringuet 72000 LE MANS
 Dossier 17180 Tél.02-43-20-46-23 Le 20/08/2018

COMMUNE DE LAIGNE-EN-BELIN

Lotissement « Le Chanteleux »

Aménageur : SARTHE HABITAT

La société SARTHE HABITAT a été autorisée à lotir un terrain sis à LAIGNE EN BELIN (72220). Les terrains sont destinés à la construction de maisons d'habitation individuelles.

Les opérations de bornage et d'arpentage ont été réalisées par la SASU CABINET JM PELLE, Géomètre - Expert au MANS.

DESIGNATION

Le lot n° 14 figure au cadastre de la commune de LAIGNE EN BELIN sous le numéro 325 de la section AK pour une contenance de quatre ares et trente centiares.

4 a 30 ca

DELIMITATION

Le lot n° 14 borde :

➤ **au nord :**

➤ La propriété de la société MAR DI suivant une ligne droite d'une longueur de 19.96 mètres.

➤ **à l'est :**

➤ Le lot n°15 suivant une ligne droite d'une longueur de 22.22 mètres matérialisée par une borne ronde située à 2,00 mètres en retrait de chacune de ses extrémités.

➤ **au sud :**

- La voie nouvelle suivant une ligne brisée formée par trois droites :
 - ✓ La première droite d'une longueur de 13.74 mètres est matérialisée par une borne ronde en limite de son extrémité Ouest, joignant la seconde droite.
 - ✓ La deuxième droite d'une longueur de 2.38 mètres est matérialisée par une borne ronde en limite de son extrémité Nord, joignant la troisième droite.
 - ✓ La troisième droite d'une longueur de 6.12 mètres.

➤ **à l'ouest :**

➤ Le lot n°13 suivant une ligne droite d'une longueur de 20.01 mètres matérialisée par une borne ronde située à 2,00 mètres en retrait de chacune de ses extrémités.